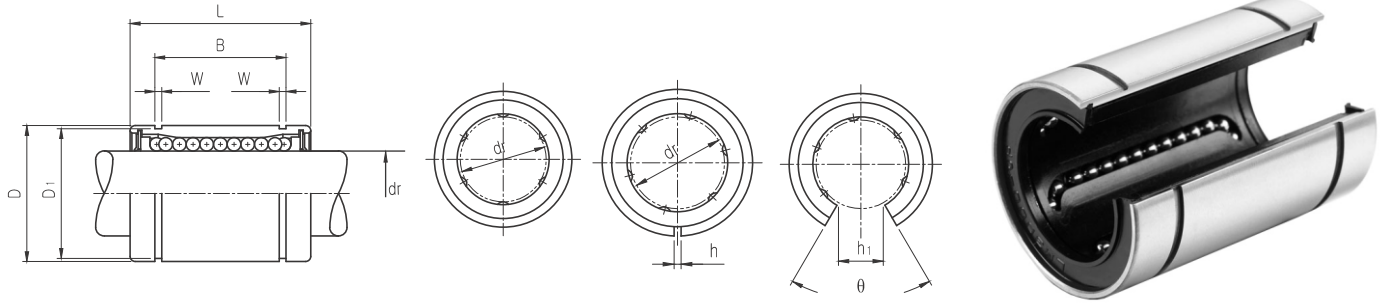


## LM-OP



سایز شفت mm	واشر پلاستیکی کد کاس	تعداد ردیف سایه	وزن gf	dr		قیمت دلار تومان
				دقت μm		
				Precision	High	
10	LM10UU-OP	3	23	0-6	0-9	
12	LM12UU-OP	3	25			
13	LM13UU-OP	3	34			
16	LM16UU-OP	4	52	0-7	0-10	
20	LM20UU-OP	4	69			
25	LM25UU-OP	5	188			
30	LM30UU-OP	5	210			
35	LM35UU-OP	5	335			
40	LM40UU-OP	5	500	0-8	0-12	
50	LM50UU-OP	5	1340	0-9	0-15	
60	LM60UU-OP	5	1610			
80	LM80UU-OP	5	3650			
100	LM100UU-OP	5	7200	0-10	0-20	
120	LM120UU-OP	6	11600			
150	LM150UU-OP	6	15700			

کد کاس	D mm	L mm	B mm	W mm	D1 mm	h mm	h1 mm	θ	Eccentricity μm		Radial Clearance (max) μm	تحميل بار	
									Precision	High		Dynamic N	Static N
LM10UU-OP	19	29	22	1.3	18	1	6.8	80°	8	12	-4	372	549
LM12UU-OP	21	30	23	1.3	20	1.5	8	80°					
LM13UU-OP	23	32	23	1.3	22	1.5	9	80°					
LM16UU-OP	28	37	26.5	1.6	27	1.5	11	80°	10	15	-6	774	1,180
LM20UU-OP	32	42	30.5	1.6	30.5	1.5	11	60°					
LM25UU-OP	40	59	41	1.85	38	2	12	50°					
LM30UU-OP	45	64	44.5	1.85	43	2.5	15	50°					
LM35UU-OP	52	70	49.5	2.1	49	2.5	17	50°					
LM40UU-OP	60	80	60.5	2.1	57	3	20	50°	12	20	-8	1,670	3,140
LM50UU-OP	80	100	74	2.6	76.5	3	25	50°					
LM60UU-OP	90	110	85	3.15	86.5	3	30	50°					
LM80UU-OP	120	140	105.5	4.15	116	3	40	50°	17	25	-10	4,700	10,000
LM100UU-OP	150	175	125.5	4.15	145	3	50	50°					
LM120UU-OP	180	200	158.6	4.15	175	3	85	80°	20	30	-13	7,350	16,000
LM150UU-OP	210	240	170.6	5.15	204	3	105	80°					